

# LEZECKÁ STĚNA

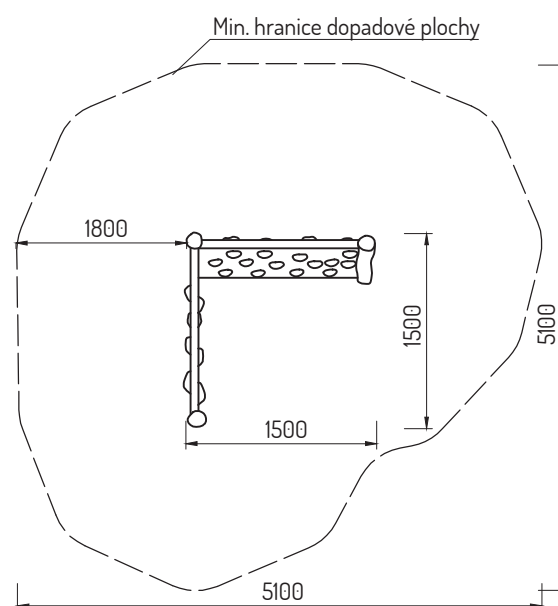
## HERNÍ PRVEK

### Popis herních prvků:

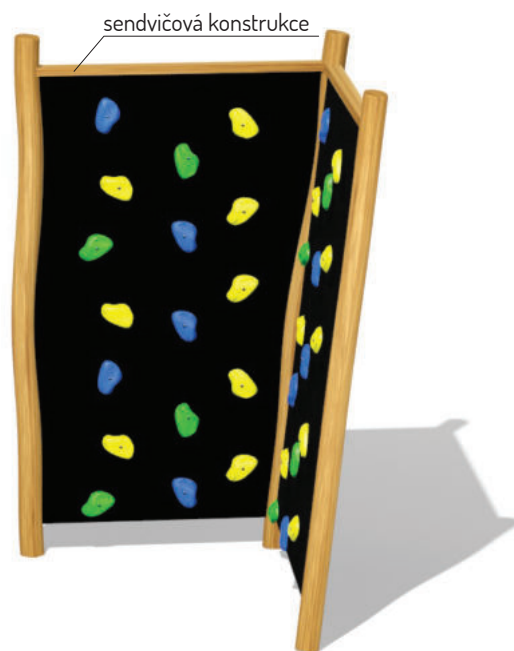
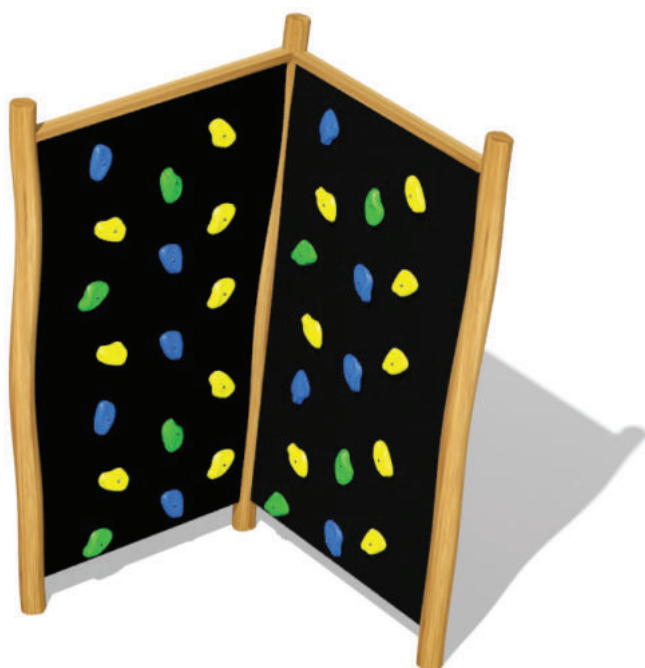
Prvek rozvíjející motorické a pohybové schopnosti dětí. Je tvořen dvěma lezeckými stěnami ze sendvičových panelů mezi třemi akátovými kůly, do tvaru „L“. Jedna stěna je svislá, druhá šikmá s odchylkou od kolmice 10°. Kulatina je odkorněná, běle zbavená a obroušená a stojky jsou upevněny v betonových patkách. Veškerý spojovací materiál je pozinkovaný.

### Technické informace

Věková skupina	6-14
Počet uživatelů	4
Rozměry (m)	1,5 x 1,5 x 2,2
Potřebná plocha (m)	5,1 x 5,1
Povrch tlumící náraz (m <sup>2</sup> )	21
Max. výška pádu (m)	2,0



### Vizualizace:



Vizualizace mají pouze ilustrativní charakter.